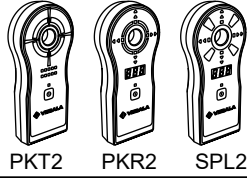
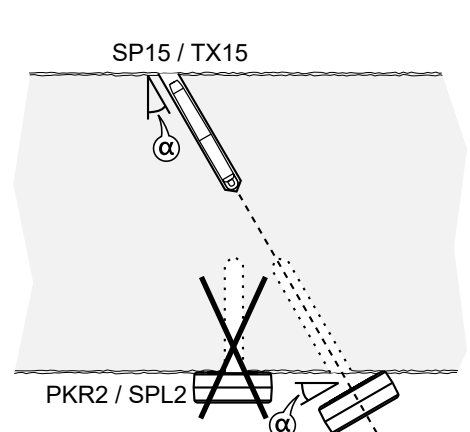
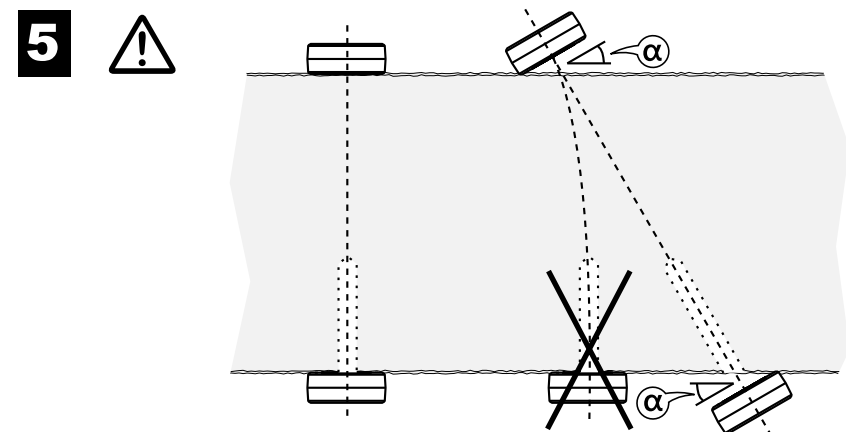
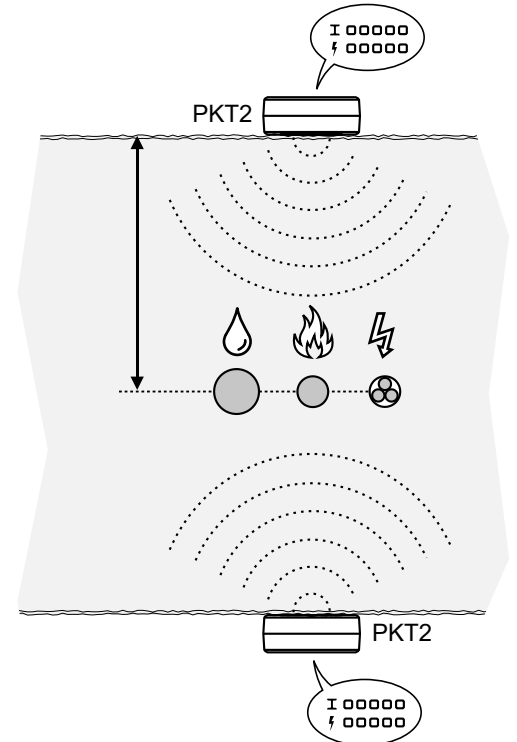
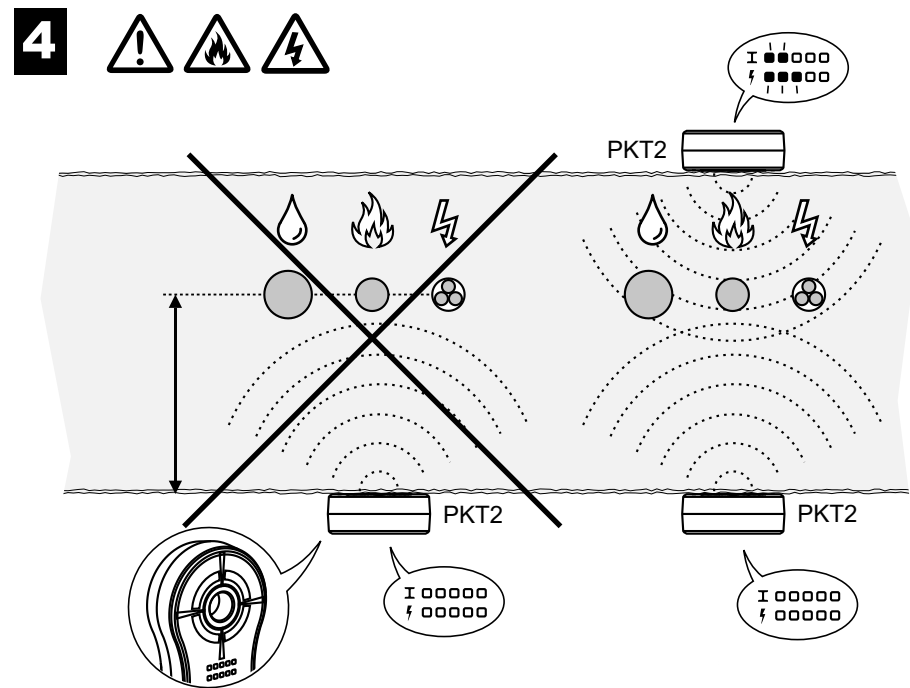
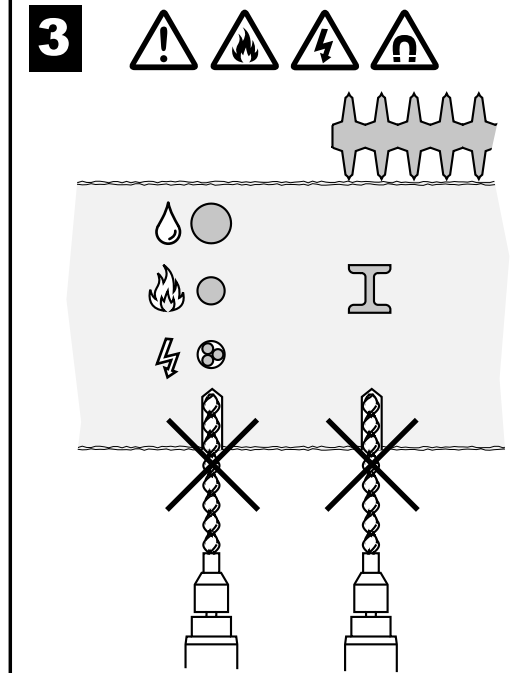
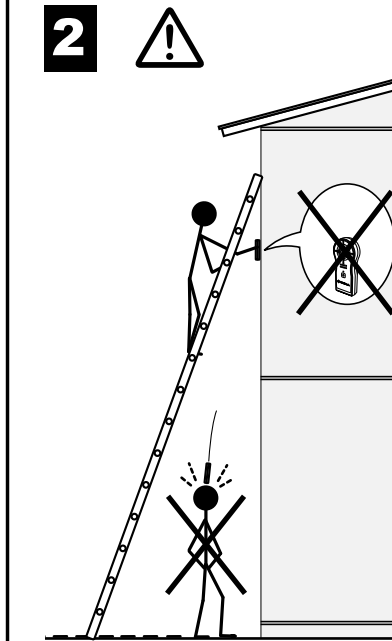
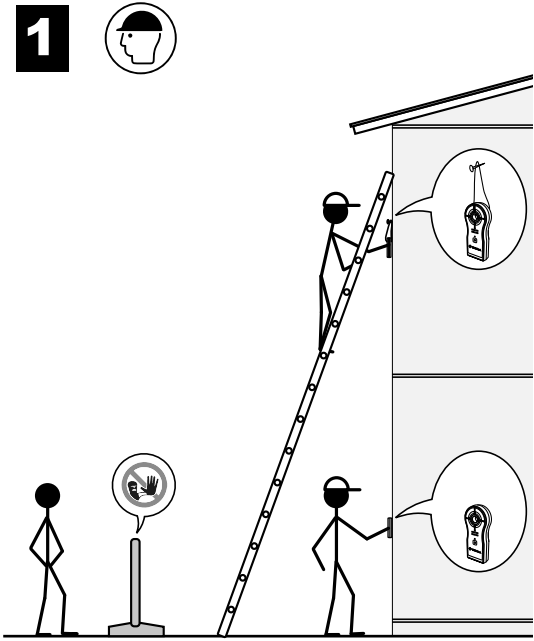


H. Vesala Oy  
Peräsimentie 1  
FI-03100 Nummela  
Finland



**PK2 Drill Point Locator Transmitter PKT2**  
**PK2 Drill Point Locator Receiver PKR2**  
**SPL2 SmartPlug Locator**

[vesala.fi/pkt2/manual](https://vesala.fi/pkt2/manual)  
[vesala.fi/pkr2/manual](https://vesala.fi/pkr2/manual)  
[vesala.fi/pkr2/manual](https://vesala.fi/pkr2/manual)



**BUL:** С настоящото H. Vesala Oy декларира, че радиооборудването тип Drill Point Locator Transmitter PKT2 версия X2.0, Drill Point Locator Receiver PKR2 версия X2.0 и SPL2 SmartPlug Locator версия X2.0 са в съответствие с Директива 2014/53/ЕС. Пълният текст на декларацията за съответствие на ЕС е достъпен на следния интернет адрес: [vesala.fi/pk2/eudoc](https://vesala.fi/pk2/eudoc)

**CES:** Tímto H. Vesala Oy prohlašuje, že typy rádiových zařízení Drill Point Locator Transmitter PKT2 verze X2.0, Drill Point Locator Receiver PKR2 verze X2.0 a SPL2 SmartPlug Locator verze X2.0 jsou v souladu se směrnicí 2014/53/EU. Úplné znění EU prohlášení o shodě je k dispozici na této internetové adrese: [vesala.fi/pk2/eudoc](https://vesala.fi/pk2/eudoc)

**DAN:** Hermed erklærer H. Vesala Oy, at radioudstyrstyperne Drill Point Locator Transmitter PKT2 version X2.0, Drill Point Locator Receiver PKR2 version X2.0 og SPL2 SmartPlug Locator version X2.0 er i overensstemmelse med direktiv 2014/53/EU. EU-overensstemmelseserklæringens fulde tekst kan findes på følgende internetadresse: [vesala.fi/pk2/eudoc](https://vesala.fi/pk2/eudoc)

**DEU:** Hiermit erkläre H. Vesala Oy, dass die Funkgerätetypen Drill Point Locator Transmitter PKT2 Version X2.0, Drill Point Locator Receiver PKR2 Version X2.0 und SPL2 SmartPlug Locator Version X2.0 der Richtlinie 2014/53/EU entsprechen. Der vollständige Text der EU-Konformitätserklärung ist unter der folgenden Internetadresse verfügbar: [vesala.fi/pk2/eudoc](https://vesala.fi/pk2/eudoc)

**ELL:** Με την παρούσα ο/η H. Vesala Oy δηλώνει ότι οι τύποι ραδιοεξοπλισμού Drill Point Locator Transmitter PKT2 έκδοση X2.0, Drill Point Locator Receiver PKR2 έκδοση X2.0 και SPL2 SmartPlug Locator έκδοση X2.0 συμμορφώνονται με την οδηγία 2014/53/ΕΕ. Το πλήρες κείμενο της δήλωσης συμμόρφωσης ΕΕ διατίθεται στην ακόλουθη ιστοσελίδα στο διαδίκτυο: [vesala.fi/pk2/eudoc](https://vesala.fi/pk2/eudoc)

**EST:** Käesolevaga deklareer H. Vesala Oy, kinnitab, et käesolev raadioseadmete tüübid Drill Point Locator Transmitter PKT2 versioon X2.0, Drill Point Locator Receiver PKR2 versioon X2.0 ja SPL2 SmartPlug Locator versioon X2.0 vastavad direktiivi 2014/53/EL õuetele. Eli vastavusdeklaratsiooni täielik tekst on kättesaadav järgmisel internetiaadressil: [vesala.fi/pk2/eudoc](https://vesala.fi/pk2/eudoc)

**FRA :** Le soussigné, H. Vesala Oy, déclare que les types d'équipement radioélectrique Drill Point Locator Transmitter PKT2 version X2.0, Drill Point Locator Receiver PKR2 version X2.0 et SPL2 SmartPlug Locator version X2.0 sont conformes à la directive 2014/53/UE. Le texte complet de la déclaration UE de conformité est disponible à l'adresse internet suivante : [vesala.fi/pk2/eudoc](https://vesala.fi/pk2/eudoc)

**GLE:** Leis seo, dearbhaíonn H. Vesala Oy, go gcomhlíonann na cineálacha trealaimh raidióí Drill Point Locator Transmitter PKT2 leagan X2.0, Drill Point Locator Receiver PKR2 leagan X2.0 agus SPL2 SmartPlug Locator leagan X2.0 ag comhlíonadh Threoir 2014/53/AE. Tá téacs iomlán dhearbhu comhréireachta an AE ar fáil ag an seoladh idirlín seo a leanas: [vesala.fi/pk2/eudoc](https://vesala.fi/pk2/eudoc)

**HRV:** H. Vesala Oy ovime izjavljuje da su tipovi radio opreme Drill Point Locator Transmitter PKT2 verzija X2.0, Drill Point Locator Receiver PKR2 verzija X2.0 i SPL2 SmartPlug Locator verzija X2.0 u skladu sa Direktivom 2014/53/EU. Cjeloviti tekst EU izjave o sukladnosti dostupan je na sljedećoj internetskoj adresi: [vesala.fi/pk2/eudoc](https://vesala.fi/pk2/eudoc)

**HUN:** H. Vesala Oy gazolja, hogy a Drill Point Locator Transmitter PKT2 verzió X2.0, a Drill Point Locator Receiver PKR2 verzió X2.0 és a SPL2 SmartPlug Locator verzió X2.0 típusú rádióberendezés megfelelnek a 2014/53/EU irányelvnek. Az EU-megfelelőségi nyilatkozat teljes szövege elérhető a következő internetes címen: [vesala.fi/pk2/eudoc](https://vesala.fi/pk2/eudoc)

**ITA:** H. Vesala Oy dichiara che l'apparecchiatura radio del tipo Drill Point Locator Transmitter PKT2 versione X2.0, Drill Point Locator Receiver PKR2 versione X2.0 e SPL2 SmartPlug Locator versione X2.0 è conforme alla direttiva 2014/53/UE. Il testo completo della dichiarazione di conformità UE è disponibile al seguente indirizzo Internet: [vesala.fi/pk2/eudoc](https://vesala.fi/pk2/eudoc)

**LAV:** Ar šo H. Vesala Oy deklarē, ka radioiekārtu Drill Point Locator Transmitter PKT2 versija X2.0, Drill Point Locator Receiver PKR2 versija X2.0 un SPL2 SmartPlug Locator versija X2.0 atbilst Direktīvai 2014/53/ES. Pilns ES atbilstības deklarācijas teksts ir pieejams šādā interneta vietnē: [vesala.fi/pk2/eudoc](https://vesala.fi/pk2/eudoc)

**LIT:** Aš, H. Vesala Oy, patvirtinu, kad radijo įrangos tipai Drill Point Locator Transmitter PKT2 versija X2.0, Drill Point Locator Receiver PKR2 versija X2.0 ir SPL2 SmartPlug Locator versija X2.0 atitinka Direktyvą 2014/53/ES. Visas ES atitikties deklaracijos tekstas prieinamas šiuo interneto adresu: [vesala.fi/pk2/eudoc](https://vesala.fi/pk2/eudoc)

**MLT:** B'dan, H. Vesala Oy, niddikjara li dan it-tipi ta' tagħmir tar-radju Drill Point Locator Transmitter PKT2 verżjoni X2.0, Drill Point Locator Receiver PKR2 verżjoni X2.0 u SPL2 SmartPlug Locator verżjoni X2.0 huma konformi mad-Direttiva 2014/53/UE. It-test kollu tad-dikjarazzjoni ta' konformità tal-UE huwa disponibbli f'dan l-indirizz tal-Internet li ġej: [vesala.fi/pk2/eudoc](https://vesala.fi/pk2/eudoc)

**NLD:** Hierbij verklaar ik, H. Vesala Oy, dat de typen radioapparatuur Drill Point Locator Transmitter PKT2 versie X2.0, Drill Point Locator Receiver PKR2 versie X2.0 en SPL2 SmartPlug Locator versie X2.0 conform is met Richtlijn 2014/53/EU. De volledige tekst van de EU-conformiteitsverklaring kan worden geraadpleegd op het volgende internetadres: [vesala.fi/pk2/eudoc](https://vesala.fi/pk2/eudoc)

**POL:** H. Vesala Oy niniejszym oświadczam, że typy urządzeń radiowego Drill Point Locator Transmitter PKT2 wersja X2.0, Drill Point Locator Receiver PKR2 wersja X2.0 oraz SPL2 SmartPlug Locator wersja X2.0 są zgodne z dyrektywą 2014/53/UE. Pełny tekst deklaracji zgodności UE jest dostępny pod następującym adresem internetowym: [vesala.fi/pk2/eudoc](https://vesala.fi/pk2/eudoc)

**POR:** O abaixo assinado H. Vesala Oy declara que o presente tipos de equipamentos de rádio Drill Point Locator Transmitter PKT2 versão X2.0, Drill Point Locator Receiver PKR2 versão X2.0 e SPL2 SmartPlug Locator versão X2.0 estão em conformidade com a Diretiva 2014/53/UE. O texto integral da declaração de conformidade está disponível no seguinte endereço de Internet: [vesala.fi/pk2/eudoc](https://vesala.fi/pk2/eudoc)

**RON:** Prin prezenta, H. Vesala Oy declară că tipurile de echipamente radio Drill Point Locator Transmitter PKT2 versiune X2.0, Drill Point Locator Receiver PKR2 versiune X2.0 și SPL2 SmartPlug Locator versiune X2.0 sunt în conformitate cu Directiva 2014/53/UE. Textul integral al declarației UE de conformitate este disponibil la următoarea adresă internet: [vesala.fi/pk2/eudoc](https://vesala.fi/pk2/eudoc)

**SKL:** H. Vesala Oy týmto vyhlasuje, že rádiové zariadenie typu Drill Point Locator Transmitter PKT2 verzia X2.0, Drill Point Locator Receiver PKR2 verzia X2.0 a SPL2 SmartPlug Locator verzia X2.0 sú v súlade so smernicou 2014/53/EÚ. Úplné EÚ vyhlásenie o zhode je k dispozícii na tejto internetovej adrese: [vesala.fi/pk2/eudoc](https://vesala.fi/pk2/eudoc)

**SPA:** Por la presente, H. Vesala Oy declara que los tipos de equipos radioeléctrico Drill Point Locator Transmitter PKT2 versión X2.0, Drill Point Locator Receiver PKR2 versión X2.0 y SPL2 SmartPlug Locator versión X2.0 están conforme con la Directiva 2014/53/UE. El texto completo de la declaración UE de conformidad está disponible en la dirección Internet siguiente: [vesala.fi/pk2/eudoc](https://vesala.fi/pk2/eudoc)

**SWE:** Härmed försäkras H. Vesala Oy att dessa typer av radioutrustning Drill Point Locator Transmitter PKT2 version X2.0, Drill Point Locator Receiver PKR2 version X2.0 och SPL2 SmartPlug Locator version X2.0 överensstämmer med direktiv 2014/53/EU. Den fullständiga texten till EU-försäkran om överensstämmelse finns på följande webbadress: [vesala.fi/pk2/eudoc](https://vesala.fi/pk2/eudoc)